

POWER-RECHEN HD

<http://tiny.cc/soilconditioner>



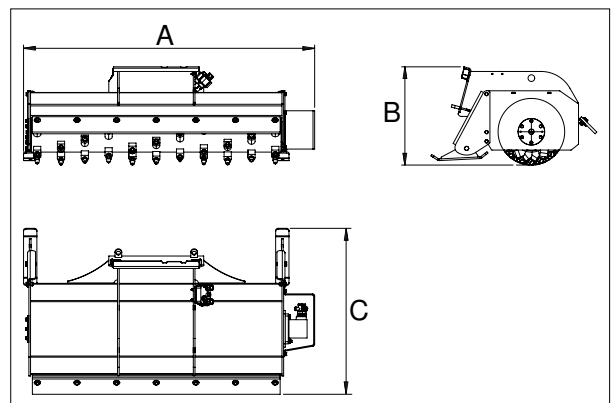
MERKMALE & VORTEILE

- Hochleistungs-Bodenaufbereiter – zerkleinert kleine Wurzeln und Äste sowie Eis und harten, verdichteten Boden
- Hartmetall-Schneidezähne

Der MultiOne-Bodenaufbereiter zeichnet sich durch seine Vielseitigkeit aus, die sich in verschiedenen Einsatzbereichen manifestiert. Dazu zählen das Zerkleinern von hartem Boden, das Roden von Grundstücken für die Bauvorbereitung, die Instandhaltung von Schotterstraßen, das Zerkleinern von Eis sowie das Entfernen kleinerer Wurzeln und Äste.

Der Hydraulikmotor ist direkt angeschlossen, um eine Wartung des Getriebes zu vermeiden.

Der Rotor ist mit austauschbaren und kostengünstigen Hartmetall-Schneidezähnen ausgestattet.



Abmessungen in cm		
A	B	C
175	59	100

Modell	Breite	Zähne	Rotorbreite	Rotordurchmesser	Gewicht	Artikelnr.
Forstmulcher HD	175 cm	66	150 cm	40 cm	390 kg	C890970

Kompatibilität	1.1	2.3	4.2	5.2	5.3	6.3	7.2	8.4	8.5	11.6	11.9	EZ5	EZ7 EZ8
								Optimal geeignet		Bedingt geeignet			Nicht geeignet

